

KIBER KSF

Винтовой насос



ПРИМЕНЕНИЕ

Сфера применения винтового насоса Kiber KSF очень широка, насос способен эффективно перекачивать продукты различной степени вязкости, а также продукты с мягкими включениями. Некоторыми из основных видов применения являются перекачивание растительного масла, вина, концентратов и напитков в целом. Также возможно применение для вязких пищевых продуктов.

КОНСТРУКЦИЯ И ХАРАКТЕРИСТИКИ

Насос KSF - это винтовой насос санитарного исполнения. Конструкция моноблочная с непосредственным присоединением привода. Самовсасывающий и реверсивный. Открытая передача (санитарное исполнение). Эксцентричный выход. Фонарь и защитные крышки фонаря из нержавеющей стали.

ТЕХНИЧЕСКИЕ СПЕЦИФИКАЦИИ

Материалы

| | |
|---------------------------------------|--------------------|
| Детали, контактирующие с продуктом | 1.4404 (AISI 316L) |
| Другие детали из нерж.стали | 1.4301 (AISI 304) |
| Фонарь | 1.4308 (CF 8) |
| Статор | NBR черный |
| Прокладки, контактирующие с продуктом | FPM |

Одинарное торцевое уплотнение

| | |
|--------------------|-----------------------|
| Вращающаяся часть | Silicon carbide (SiC) |
| Стационарная часть | Carbon (C) |
| Прокладки | FPM |

Обработка поверхности

| | |
|------------|-------------------------------|
| Внутренняя | полировка $Ra \leq 0,8 \mu m$ |
| Внешняя | матовая |

Присоединения

| |
|-----------|
| DIN 11851 |
| CLAMP |
| SMS |

Пределы условия эксплуатации

| | |
|--|---------------------|
| Макс.подача | 45m ³ /h |
| Макс.рабочее давление | 1200 kPa (12 bar) |
| Макс. рабочая температура ¹ | 85°C |
| Макс.скорость | 1450 об/мин |

1) в зависимости от материалов

| Насос | Производительность при 100 об. [л] | Макс. подача [м ³ /ч] | Максимальный перепад давления [кПа] | | Макс. скорость [об/мин] | Мин.пуск.момент [Nm] | |
|--------|------------------------------------|----------------------------------|-------------------------------------|--------|-------------------------|----------------------|--------|
| | | | 1 шаг | 2 шага | | 1 шаг | 2 шага |
| KSF-20 | 2,8 | 2,4 | | | 1450 | 18 | 30 |
| KSF-25 | 6,7 | 3,8 | | | 950 | 20 | 36 |
| KSF-30 | 9,8 | 5,6 | | | 950 | 25 | 45 |
| KSF-40 | 23,7 | 13,5 | 600 | 1200 | 950 | 45 | 80 |
| KSF-50 | 45,1 | 19,5 | | | 720 | 70 | 125 |
| KSF-60 | 82,0 | 24,6 | | | 500 | 110 | 190 |
| KSF-80 | 185,4 | 44,5 | | | 400 | 150 | 260 |

ВАРИАНТЫ КОМПЛЕКТАЦИИ

Промываемое одинарное торцевое уплотнение (Quench).

Торцевое уплотнение: SiC/SiC.

Сальниковое уплотнение.

Статор: белый EPDM и белый NBR.

Прокладки: EPDM.

Различные типы присоединений.

Усиленное карданное соединение с уплотнениями.

Болтовая фиксация карданного соединения.

Корпус насоса с рубашкой обогрева.

Тележка стальная.

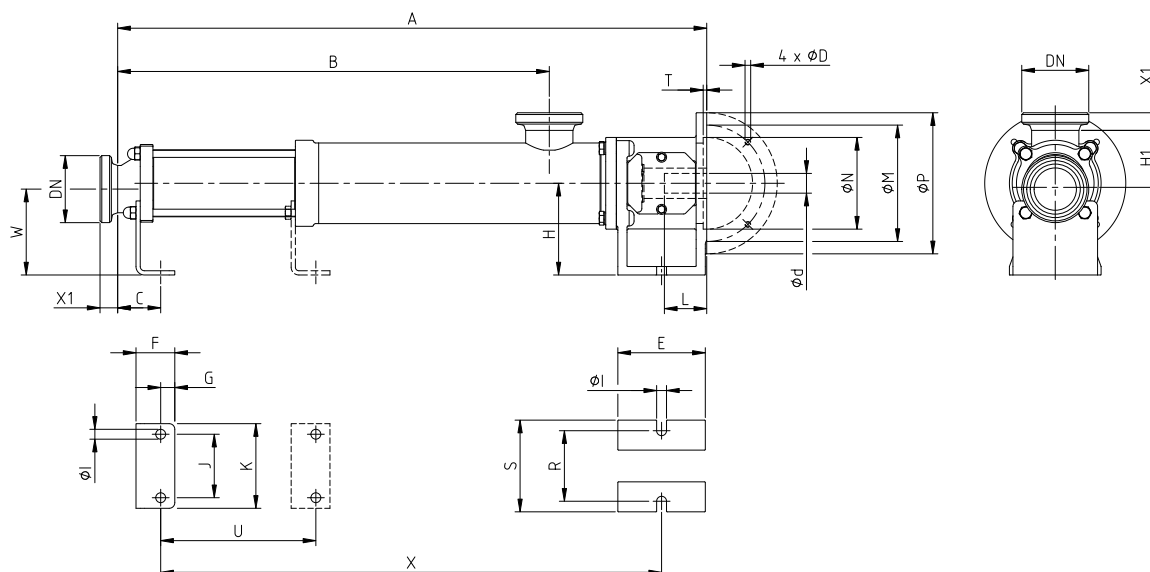
Панель управления.

Внешний байпас.

Патрубок для CIP.

Сертификация ATEX.

Торцевое уплотнение с соединительной шпилькой.

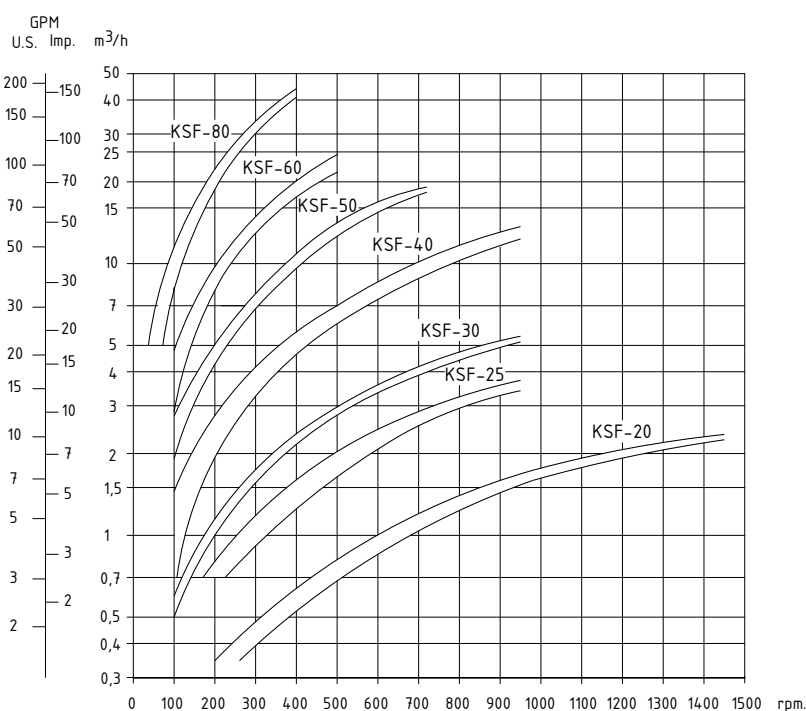
РАЗМЕРЫ

01.611.32.0027

| Насос | DN | DIN 11851 | | SMS | | CLAMP OD | | Вес [кг] |
|---------|-----|----------------|------|----------------|-----|----------------|----|----------|
| | | X ₁ | DN | X ₁ | DN | X ₁ | DN | |
| KSF-20 | 40 | 22 | 38 | 23 | 1½" | 14 | 10 | |
| 2KSF-20 | | | | | | | | 11 |
| KSF-25 | 50 | 23 | 51 | 23 | 2" | 21 | 16 | |
| 2KSF-25 | | | | | | | 17 | |
| KSF-30 | 50 | 23 | 51 | 23 | 2" | 21 | 17 | |
| 2KSF-30 | | | | | | | 18 | |
| KSF-40 | 65 | 25 | 63,5 | 27 | 2½" | 20 | 28 | |
| 2KSF-40 | | | | | | | 34 | |
| KSF-50 | 80 | 40 | 76 | 27 | 3" | 21 | 32 | |
| 2KSF-50 | | | | | | | 41 | |
| KSF-60 | 100 | 30 | 104 | 30 | 4" | 21,5 | 60 | |
| KSF-80 | 100 | 30 | 104 | 30 | 4" | 21,5 | 77 | |

| Насос | d | | L | | A | B | C | D | E | F | G | H | H1 | I | J | K | M | N | P | R | S | T | U | X | W |
|---------|------|------|------|------|------|-----|----|-------|-----|----|----|-----|-----|----|-----|-----|-----|-----|-----|-----|-----|---|---|------|-----|
| | Min. | Max. | Min. | Max. | | | | | | | | | | | | | | | | | | | | | |
| KSF-20 | 19 | 24 | 42 | 52 | 465 | 302 | 35 | M8 | 101 | 35 | 12 | 90 | 61 | 11 | 45 | 70 | 130 | 110 | 160 | 70 | 100 | 5 | - | 381 | 87 |
| 2KSF-20 | | | | | 567 | 402 | | | | | | | | | | | | | | | | | | 481 | |
| KSF-25 | 24 | 28 | 52 | 62 | 600 | 416 | 39 | M8 | 110 | 40 | 15 | 110 | 70 | 11 | 60 | 90 | 130 | 110 | 160 | 90 | 120 | 5 | - | 504 | 107 |
| 2KSF-25 | | | | | 692 | 508 | | | | | | | | | | | | | | | | | | 596 | |
| KSF-30 | 24 | 28 | 52 | 62 | 600 | 416 | 39 | M8 | 110 | 40 | 15 | 110 | 73 | 11 | 60 | 90 | 130 | 110 | 160 | 90 | 120 | 5 | - | 504 | 104 |
| 2KSF-30 | | | | | 750 | 566 | | | | | | | | | | | | | | | | | | 654 | |
| KSF-40 | 24 | 30 | 52 | 72 | 835 | 612 | 61 | M10 | 124 | 55 | 20 | 130 | 83 | 14 | 90 | 120 | 165 | 130 | 200 | 100 | 130 | 5 | - | 710 | 122 |
| 2KSF-40 | | | | | 1025 | 802 | | | | | | | | | | | | | | | | | | 900 | |
| KSF-50 | 24 | 30 | 52 | 72 | 896 | 673 | 65 | M10 | 124 | 55 | 20 | 130 | 88 | 14 | 90 | 120 | 165 | 130 | 200 | 100 | 130 | 5 | - | 767 | 117 |
| 2KSF-50 | | | | | 1150 | 927 | | | | | | | | | | | | | | | | | | 1021 | |
| KSF-60 | 35 | 42 | 72 | 112 | 1085 | 830 | 70 | Ø13,5 | 121 | 60 | 20 | 160 | 119 | 18 | 130 | 170 | 215 | 180 | 250 | 150 | 190 | 5 | - | 953 | 146 |
| KSF-80 | 35 | 42 | 72 | 112 | 1215 | 960 | 90 | Ø13,5 | 121 | 60 | 20 | 160 | 133 | 18 | 150 | 190 | 215 | 180 | 250 | 150 | 190 | 5 | - | 1063 | 132 |

КРИВЫЕ ХАРАКТЕРИСТИКИ



01.611.32.0028